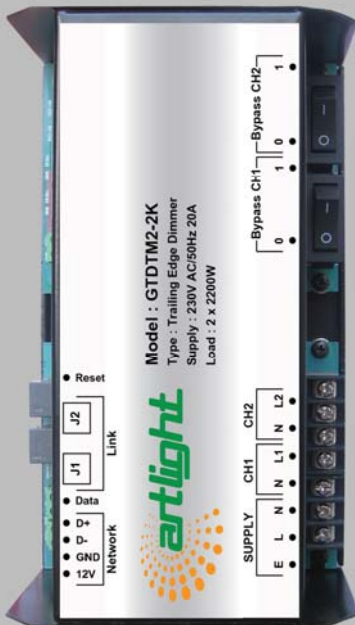


GTDTM2-2K: Digital Trailing edge Dimmer 2 Channel x 2200 Watts

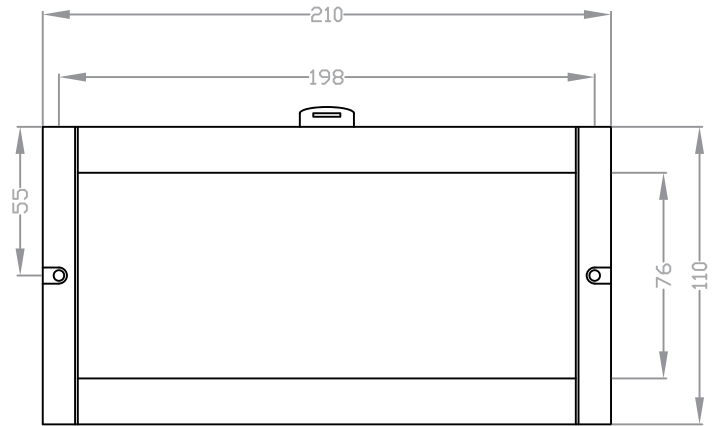
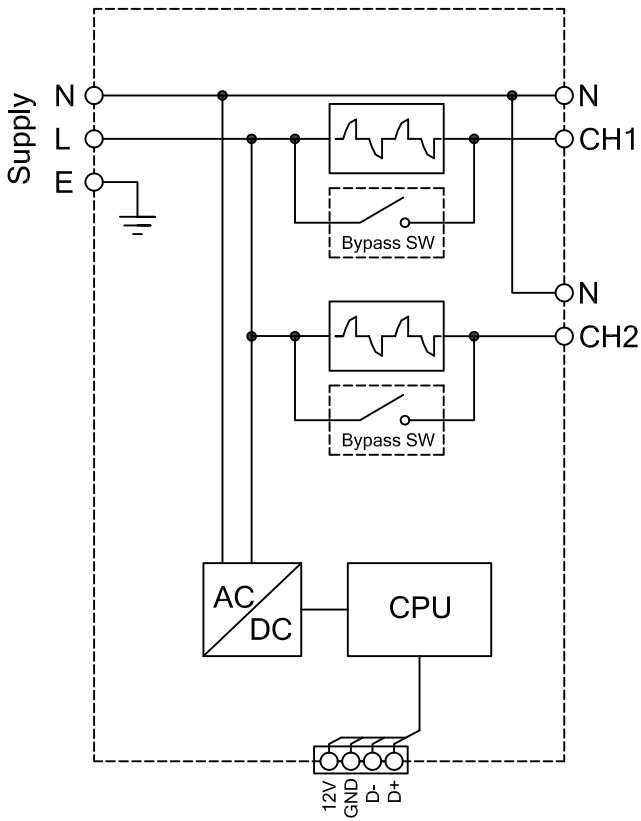


คุณลักษณะสำคัญ

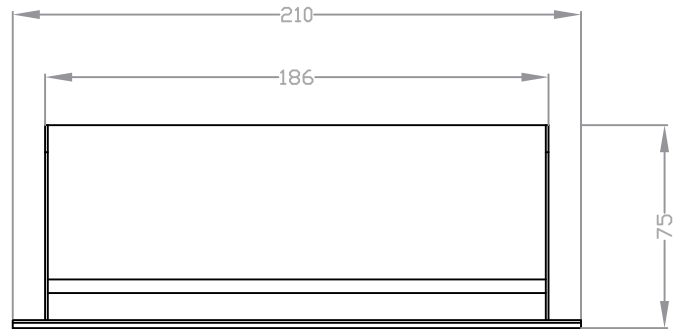
- เมินเพาเวอร์อินพุต : 230VAC/50Hz 1 เฟส ขนาด 20A
- เอาท์พุต : 2CH x 2200W Max.(10A) (ชนิด Reverse phase control)
- ระบบป้องกันสัญญาณรบกวน(RFI. Suppression) :
 - R-C Filter ตามมาตรฐาน BS 800 และ VDE 0875
- ระบบความปลอดภัยด้วยการแยกแรงดันไฟฟ้าระหว่างภาคควบคุมและภาคกำลัง
 - Opto Isolator, Isolation 7.5KV
- อุปกรณ์ขับเพาเวอร์เอาท์พุต : Dual Mosfet - 74A, 650V/Channel
- ควบคุมการทำงานด้วย ไมโครคอนโทรลเลอร์
 - สามารถตั้ง Fade Time ได้ตั้งแต่ 0 - 1200 วินาที โดยอิสระทุก CH.
 - ตั้งโปรแกรมล่วงหน้าได้ 64 โปรแกรม
 - มีคุณสมบัติการหรี่แสงสว่างแบบ Square Law "B" Curve
 - สามารถเลือกการทำงานแบบ Dim หรือ Non Dim โดยอิสระทุก CH.
- มีระบบเก็บข้อมูลด้วย EEPROM โดยข้อมูลจะไม่สูญหายในกรณีที่ไฟดับ และไม่ต้องใช้ Battery Backup
- รองรับสัญญาณการควบคุมแบบ RS-485(i-Net protocol)
- สามารถทำงานได้ที่อุณหภูมิ 40 °C Max.
- สามารถโปรแกรมค่าความสว่างของวงจรจากฟังก์ชันหน้าเครื่องได้
- มี Bypass Switch - ให้ทุกช่องควบคุม(กรณีฉุกเฉิน)
- ใช้กับหลอดไฟฟ้าได้หลายประเภทเช่น
 - Incandescent - Mains-rated
 - Halogen or Low Voltage Halogen
 - LED Blub ,LED Lamp
 - LED MR16 with dimmable electronic Transformer
- เมินอินพุตเทอร์มินอล :
 - Line, Neutral, Earth
 - ขนาดสายไฟฟ้า 3 x 4mm²
- เอาท์พุตเทอร์มินอล :
 - Line, Neutral แยกแต่ละ CH
 - ขนาดสายไฟฟ้า 2 x 2.5mm²
- ตัวตู้ทำจาก เหล็กและอะลูมิเนียม(ระบายความร้อนด้วยอะลูมิเนียมHeatsink)
- การติดตั้ง : แบบติดผนัง(wall mount)
- ขนาด : กว้าง 110 มม. x ยาว 210 มม. x หนา 75 มม.
- น้ำหนัก : 1.0 กก.

ELECTRICAL DIAGRAM

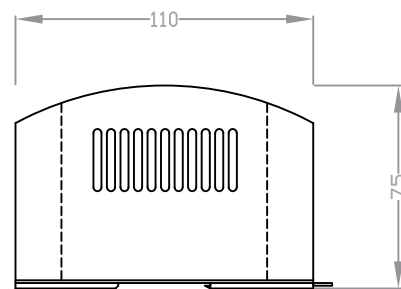
MOUNTING DIMENSIONS



TOP VIEW



SIDE VIEW



RIGHT VIEW